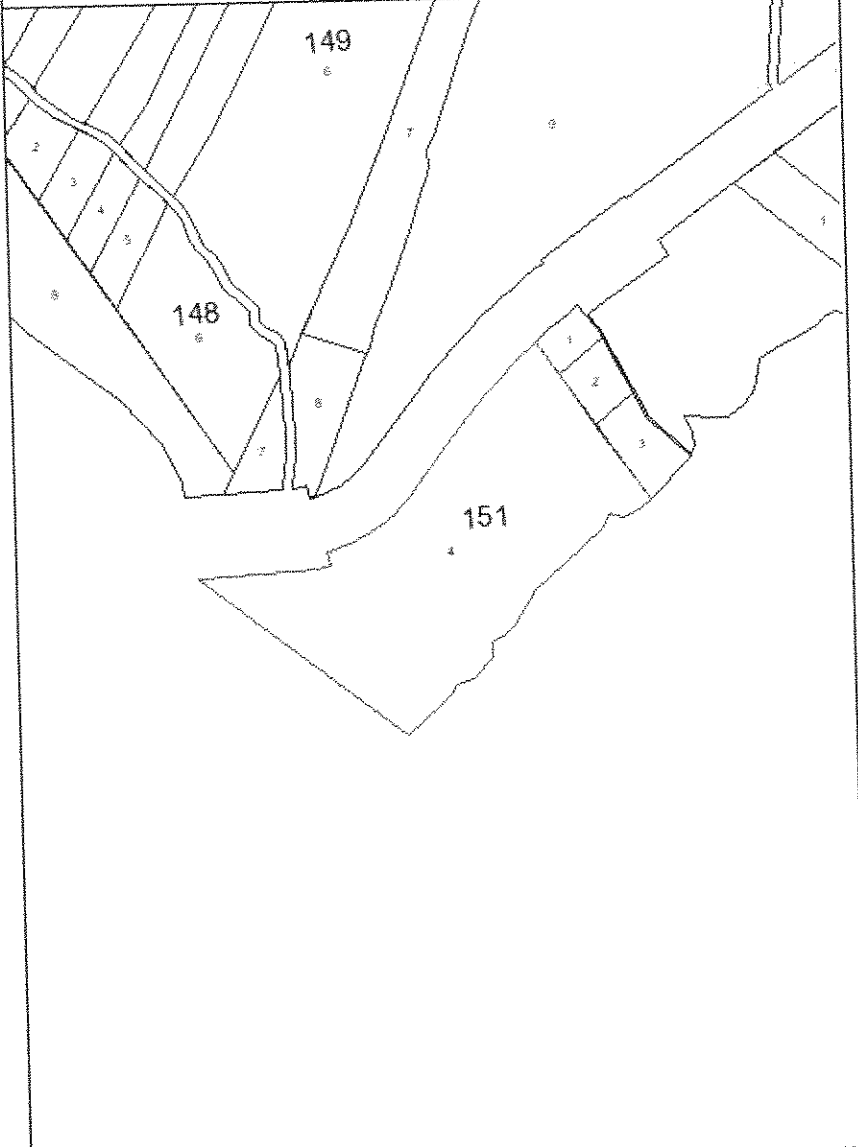




T.C.
TARIM VE ORMAN BAKANLIĞI
DEVLET SU İŞLERİ GENEL MÜDÜRLÜĞÜ
MARDİN- CEYLANPINAR OVALARI CAZİBE SULAMASI 3. KISIM
KROKİLİ YER TESLİM TUTANAĞI

İli : Mardin
İlçesi : Derik
Mahall : Ahmetli

Ada No	151	Parsel No	4	Yüzölçüm	140,138.84 m ²	MALİKİN			HISSE		
Kroki						İşletme No	Soyadı	Adı	Baba Adı	Pay	Payda
						1		Maliye Hazinesi		1	1

Devlet Su İşleri Genel Müdürlüğü tarafından yürütülen Mardin- Ceylanpınar Ovaları Cazibe Sulaması 3. Kısım neticesinde oluşan yeni mülkiyet paftasındaki 151/4 parsel numarası ile adıma tahsis edilen arazinin paftasına uygun olarak zeminde tarafıma teslimi köşe noktaları gösterilerek yapılmıştır./...../20.....

Teslim Eden

Teslim Alan

Maliye Hazinesi

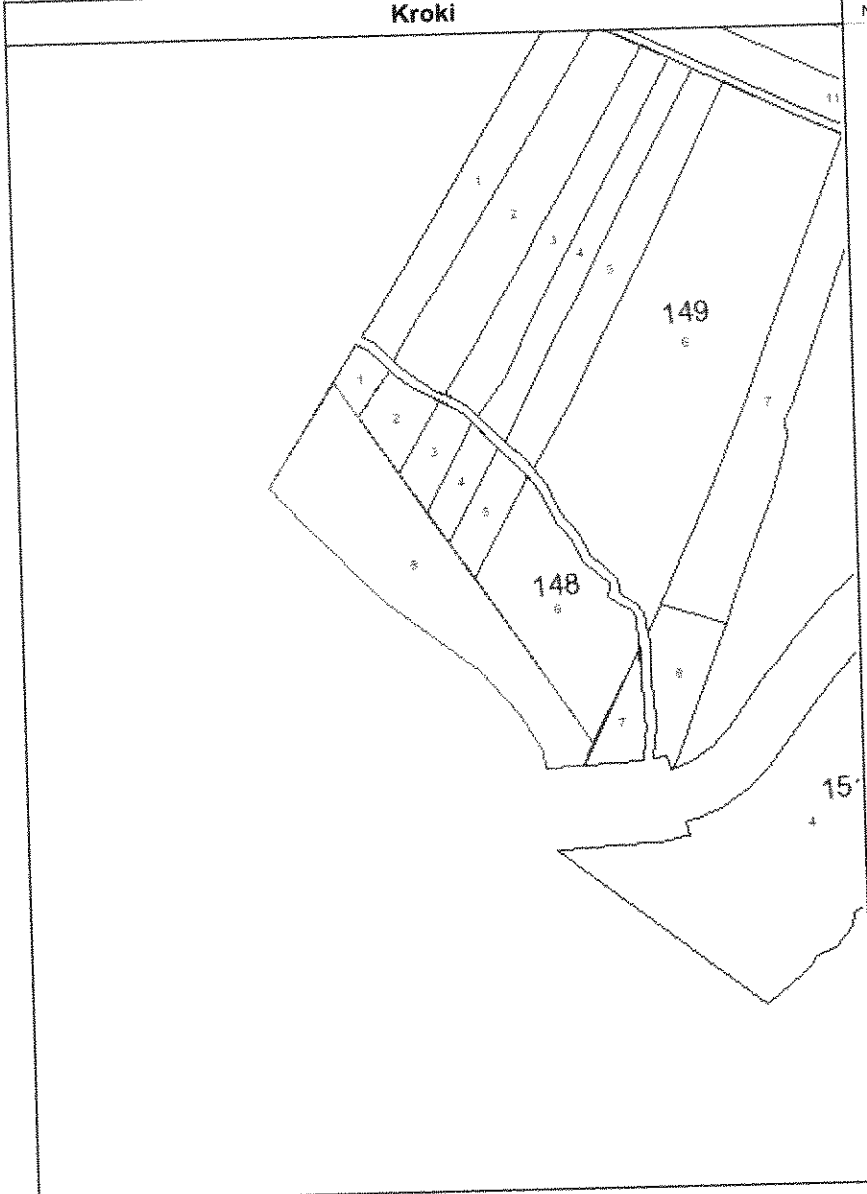
Kontrol Mühendisleri



T.C.
TARIM VE ORMAN BAKANLIĞI
DEVLET SU İŞLERİ GENEL MÜDÜRLÜĞÜ
MARDİN- CEYLANPINAR OVALARI CAZİBE SULAMASI 3. KISIM
KROKİLİ YER TESLİM TUTANAĞI

İli : Mardin
İlçesi : Derik
Mahall : Ahmetli

Ada No	148	Parsel No	8	Yüzölçüm	67,597.20 m ²	MALİKİN			HISSE		
						İşletme No	Soyadı	Adı	Baba Adı	Pay	Payda



İşletme No	Soyadı	Adı	Baba Adı	Pay	Payda
1		Maliye Hazinesi		1	1

Devlet Su İşleri Genel Müdürlüğü tarafından yürütülen Mardin- Ceylanpınar Ovaları Cazibe Sulaması 3. Kısım neticesinde oluşan yeni mülkiyet paftasındaki 148/8 parsel numarası ile adıma tahsis edilen arazinin paftasına uygun olarak zeminde tarafıma teslimi köşe noktaları gösterilerek yapılmıştır./...../20.....

Teslim Eden

Teslim Alan

Maliye Hazinesi

Kontrol Mühendisleri



T.C.
TARIM VE ORMAN BAKANLIĞI
DEVLET SU İŞLERİ GENEL MÜDÜRLÜĞÜ
MARDİN- CEYLANPINAR OVALARI CAZİBE SULAMASI 3. KISIM
KROKİLİ YER TESLİM TUTANAĞI

İli : Mardin
İlçesi : Derik
Mahall : Ahmetli

Ada No	141	Parsel No	7	Yüzölçüm	164,746.34 m ²	MALİKİN			HISSE		
						İşletme No	Soyadı	Adı	Baba Adı	Pay	Payda
Kroki						1		Maliye Hazinesi		1	1
<p>Devlet Su İşleri Genel Müdürlüğü tarafından yürütülen Mardin- Ceylanpınar Ovaları Cazibe Sulaması 3. Kısım neticesinde oluşan yeni mülkiyet paftasındaki 141/7 parsel numarası ile adıma tahsis edilen arazinin paftasına uygun olarak zeminde tarafıma teslimi köşe noktaları gösterilerek yapılmıştır./...../20.....</p>											
<u>Teslim Eden</u>						<u>Teslim Alan</u> Maliye Hazinesi					
<u>Kontrol Mühendisleri</u>											



T.C.
TARIM VE ORMAN BAKANLIĞI
DEVLET SU İŞLERİ GENEL MÜDÜRLÜĞÜ
MARDİN- CEYLANPINAR OVALARI CAZİBE SULAMASI 3. KISIM
KROKİLİ YER TESLİM TUTANAĞI

İli : Mardin
İlçesi : Derik
Mahall : Ahmetli

Ada No	Parsel No	Yüzölçüm	MALİKİN	HISSE
140	7	166,199.96 m ²	İşletme No: 1 Soyadı: Maliye Adı: Hazinesi Baba Adı:	Pay: 1662009 Payda: 3
Kroki				166199 96

Devlet Su İşleri Genel Müdürlüğü tarafından yürütülen Mardin- Ceylanpınar Ovaları Cazibe Sulaması 3. Kısım neticesinde oluşan yeni mülkiyet paftasındaki 140/7 parsel numarası ile adıma tahsis edilen arazinin paftasına uygun olarak zeminde tarafıma teslimi köşe noktaları gösterilerek yapılmıştır./...../20.....

Teslim Eden **Teslim Alan**
Maliye Hazinesi

Kontrol Mühendisleri



T.C.
TARIM VE ORMAN BAKANLIĞI
DEVLET SU İŞLERİ GENEL MÜDÜRLÜĞÜ
MARDİN- CEYLANPINAR OVALARI CAZİBE SULAMASI 3. KISIM
KROKİLİ YER TESLİM TUTANAĞI

İli : Mardin
İlçesi : Derik
Mahalli : Ahmetli

Ada No	140	Parsel No	6	Yüzölçüm	121.00 m ²	MALIKIN				HISSE	
						İşletme No	Soyadı	Adı	Baba Adı	Pay	Payda
Kroki						84					
							ABDURRAHİMOĞ LU	İşletme Grubu - 84 Abdurrahman	Abduhamit		
							ALKIŞ	Ali	Abdurrahman		
							AKKOYUN	Ahmet	Mükrü		
								Türkiye Elektrik İletim A.Ş. Genel Müdürlüğü			
								Türkiye Elektrik İletim A.Ş. (Tetaş)			

Devlet Su İşleri Genel Müdürlüğü tarafından yürütülen Mardin- Ceylanpınar Ovaları Cazibe Sulaması 3. Kısım neticesinde oluşan yeni mülkiyet paftasındaki 140/6 parsel numarası ile adıma tahsis edilen arazinin paftasına uygun olarak zeminde tarafıma teslimi köşe noktaları gösterilerek yapılmıştır./...../20.....

Teslim Eden

Teslim Alan
İşletme Grubu - 84

Kontrol Mühendisleri



T.C.
TARIM VE ORMAN BAKANLIĞI
DEVLET SU İŞLERİ GENEL MÜDÜRLÜĞÜ
MARDİN- CEYLANPINAR OVALARI CAZİBE SULAMASI 3. KISIM
KROKİLİ YER TESLİM TUTANAĞI

İli : Mardin
İlçesi : Derik
Mahalli : Ahmetli

Ada No	140	Parsel No	3	Yüzölçüm	79,305.48 m ²	MALIKIN			HISSE		
						İşletme No	Soyadı	Adı	Baba Adı	Pay	Payda
						1		Maliye Hazinesi		7930548	793054 9
Kroki											
<p>Devlet Su İşleri Genel Müdürlüğü tarafından yürütülen Mardin- Ceylanpınar Ovaları Cazibe Sulaması 3. Kısım neticesinde oluşan yeni mülkiyet paftasındaki 140/3 parsel numarası ile adıma tahsis edilen arazinin paftasına uygun olarak zeminde tarafıma teslimi köşe noktaları gösterilerek yapılmıştır. / / 20.....</p>											
<u>Teslim Eden</u>						<u>Teslim Alan</u> Maliye Hazinesi					
<u>Kontrol Mühendisleri</u>											



T.C.
TARIM VE ORMAN BAKANLIĞI
DEVLET SU İŞLERİ GENEL MÜDÜRLÜĞÜ
MARDİN- CEYLANPINAR OVALARI CAZİBE SULAMASI 3. KISIM
KROKILI YER TESLİM TUTANAĞI

İli : Mardin
İlçesi : Derik
Mahall : Ahmetli

Ada No	142	Parsel No	4	Yüzölçüm	62,160.52 m ²	MALİKİN			HISSE		
						İşletme No	Soyadı	Adı	Baba Adı	Pay	Payda
						9	ACER	Mehmet	Fezullah	6216151	6216052
Kroki											
<p>Devlet Su İşleri Genel Müdürlüğü tarafından yürütülen Mardin- Ceylanpınar Ovaları Cazibe Sulaması 3. Kısım neticesinde oluşan yeni mülkiyet paftasındaki 142/4 parsel numarası ile adıma tahsis edilen arazinin paftasına uygun olarak zeminde tarafıma teslimi köşe noktaları gösterilerek yapılmıştır./...../20.....</p>											
<u>Teslim Eden</u>						<u>Teslim Alan</u>					
						Mehmet ACER					
<u>Kontrol Mühendisleri</u>											



T.C.
TARIM VE ORMAN BAKANLIĞI
DEVLET SU İŞLERİ GENEL MÜDÜRLÜĞÜ
MARDİN- CEYLANPINAR OVALARI CAZİBE SULAMASI 3. KISIM
KROKİLİ YER TESLİM TUTANAĞI

İli : Mardin
İlçesi : Derik
Mahalli : Ahmetli

Ada No	142	Parsel No	10	Yüzölçüm	38,263.45 m ²	MALİKİN			HİSSE		
						İşletme No	Soyadı	Adı	Baba Adı	Pay	Payda
						9	ACER	Mehmet	Feyzullah	3826345	3826344

Kroki

Devlet Su İşleri Genel Müdürlüğü tarafından yürütülen Mardin- Ceylanpınar Ovaları Cazibe Sulaması 3. Kısım neticesinde oluşan yeni mülkiyet paftasındaki 142/10 parsel numarası ile adıma tahsis edilen arazinin paftasına uygun olarak zeminde tarafıma teslimi köşe noktaları gösterilerek yapılmıştır./...../20.....

Teslim Eden

Teslim Alan

Mehmet ACER

Kontrol Mühendisleri



T.C.
TARIM VE ORMAN BAKANLIĞI
DEVLET SU İŞLERİ GENEL MÜDÜRLÜĞÜ
MARDİN- CEYLANPINAR OVALARI CAZİBE SULAMASI 3. KISIM
KROKİLİ YER TESLİM TUTANAĞI

İli : Mardin
İlçesi : Derik
Mahalli : Ahmetli

Ada No	148	Parsel No	6	Yüzölçüm	42,727.59 m ²	MALİKİN			HİSSE	
--------	-----	-----------	---	----------	--------------------------	---------	--	--	-------	--

Kroki						İşletme No	Soyadı	Adı	Baba Adı	Pay	Payda
						40	DURSUN	Ziya	Mihdi	4272759	4272758

Devlet Su İşleri Genel Müdürlüğü tarafından yürütülen Mardin- Ceylanpınar Ovaları Cazibe Sulaması 3. Kısım neticesinde oluşan yeni mülkiyet paftasındaki 148/6 parsel numarası ile adıma tahsis edilen arazinin paftasına uygun olarak zeminde tarafıma teslimi köşe noktaları gösterilerek yapılmıştır./...../20.....

Teslim Eden

Teslim Alan

Ziya DURSUN

Kontrol Mühendisleri



T.C.
TARIM VE ORMAN BAKANLIĞI
DEVLET SU İŞLERİ GENEL MÜDÜRLÜĞÜ
MARDİN- CEYLANPINAR OVALARI CAZİBE SULAMASI 3. KISIM
KROKİLİ YER TESLİM TUTANAĞI

İli : Mardin
İlçesi : Derik
Mahall : Ahmetli

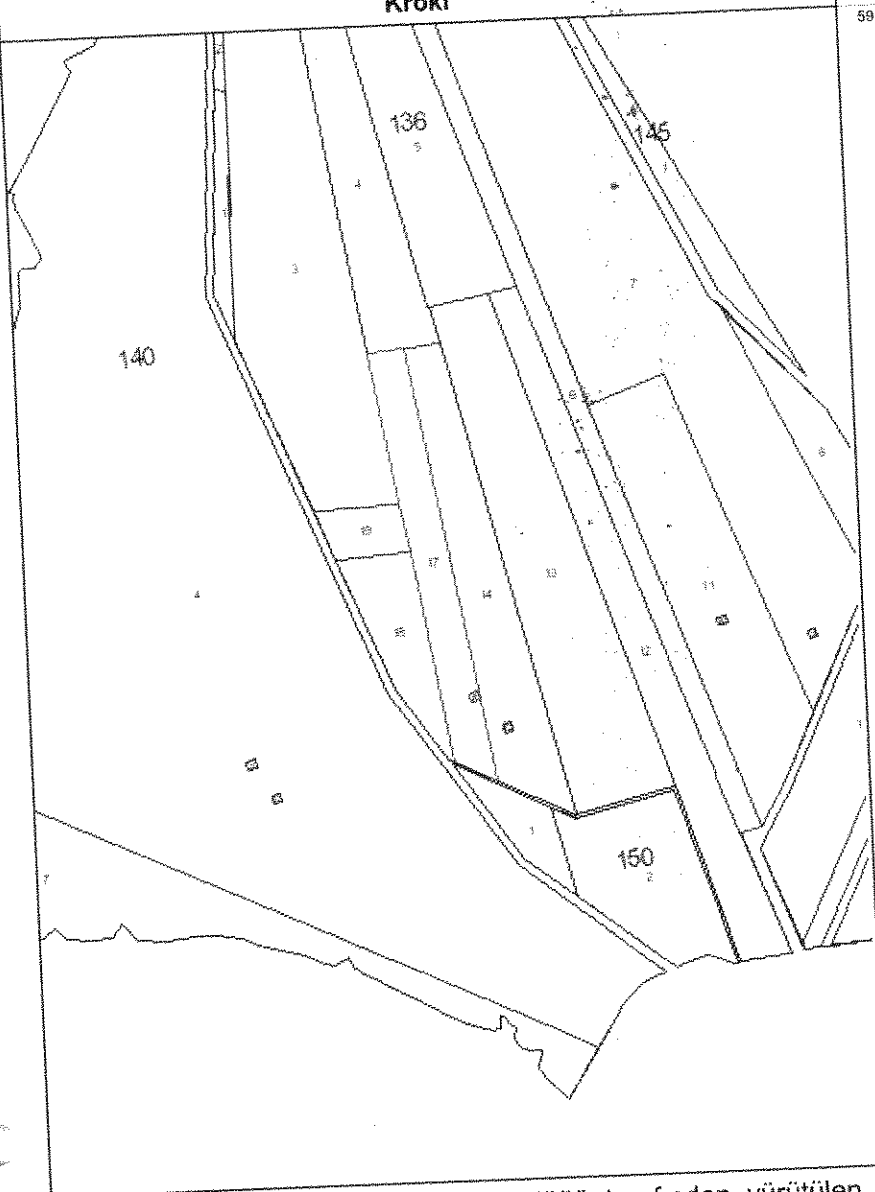
Ada No	149	Parsel No	6	Yüzölçüm	151,814.11 m ²	MALİKİN			HİSSE		
						İşletme No	Soyadı	Adı	Baba Adı	Pay	Payda
Kroki 						38	DURSUN	İbrahim	Vedat	2459114	151814 11
						39	DURSUN	Şemseddin	Mihdi	5576285	151814 11
						40	DURSUN	Ziya	Mihdi	7146012	151814 11
<p>Devlet Su İşleri Genel Müdürlüğü tarafından yürütülen Mardin- Ceylanpınar Ovaları Cazibe Sulaması 3. Kısım neticesinde oluşan yeni mülkiyet paftasındaki 149/6 parsel numarası ile adıma tahsis edilen arazinin paftasına uygun olarak zeminde tarafıma teslimi köşe noktaları gösterilerek yapılmıştır./...../20.....</p> <p><u>Teslim Eden</u> <u>Teslim Alan</u> İbrahim DURSUN</p> <p><u>Kontrol Mühendisleri</u></p>											



T.C.
TARIM VE ORMAN BAKANLIĞI
DEVLET SU İŞLERİ GENEL MÜDÜRLÜĞÜ
MARDİN- CEYLANPINAR OVALARI CAZİBE SULAMASI 3. KISIM
KROKİLİ YER TESLİM TUTANAĞI

İli : Mardin
İlçesi : Derik
Mahall : Ahmetli

Ada No	Parsel No	Yüzölçüm	MALİKİN	HISSE
136	17	38,616.41 m ²	Soyadı: SAROHAN Adı: İdris Baba Adı: Yasin	Pay: 1 Payda: 1



Devlet Su İşleri Genel Müdürlüğü tarafından yürütülen Mardin- Ceylanpınar Ovaları Cazibe Sulaması 3. Kısım neticesinde oluşan yeni mülkiyet paftasındaki 136/17 parsel numarası ile adıma tahsis edilen arazinin paftasına uygun olarak zeminde tarafıma teslimi köşe noktaları gösterilerek yapılmıştır./...../20.....

Teslim Eden

Teslim Alan

İdris SAROHAN

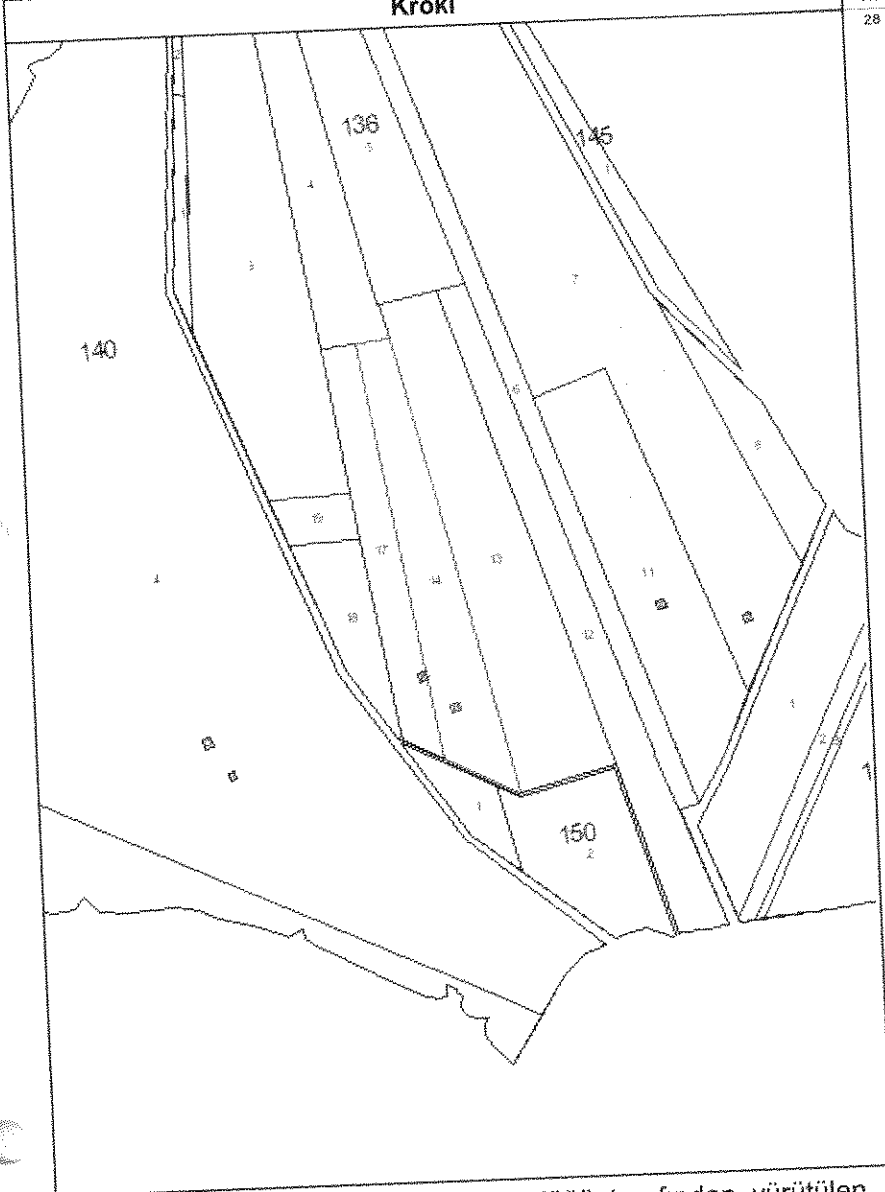
Kontrol Mühendisleri



T.C.
TARIM VE ORMAN BAKANLIĞI
DEVLET SU İŞLERİ GENEL MÜDÜRLÜĞÜ
MARDİN- CEYLANPINAR OVALARI CAZİBE SULAMASI 3. KISIM
KROKİLİ YER TESLİM TUTANAĞI

İli : Mardin
İlçesi : Derik
Mahalli : Ahmetli
No :

Ada No	Parsel No	Yüzölçüm	MALİKİN	HISSE
136	14	57,657.44 m ²	İşletme No: 28, Soyadı: BARIŞ, Adı: Sakine, Baba Adı: Şeho	Pay: 1, Payda: 1



Devlet Su İşleri Genel Müdürlüğü tarafından yürütülen Mardin- Ceylanpınar Ovaları Cazibe Sulaması 3. Kısım neticesinde oluşan yeni mülkiyet paftasındaki 136/14 parsel numarası ile adıma tahsis edilen arazinin paftasına uygun olarak zeminde tarafıma teslimi köşe noktaları gösterilerek yapılmıştır./...../20.....

Teslim Eden

Teslim Alan

Sakine BARIŞ

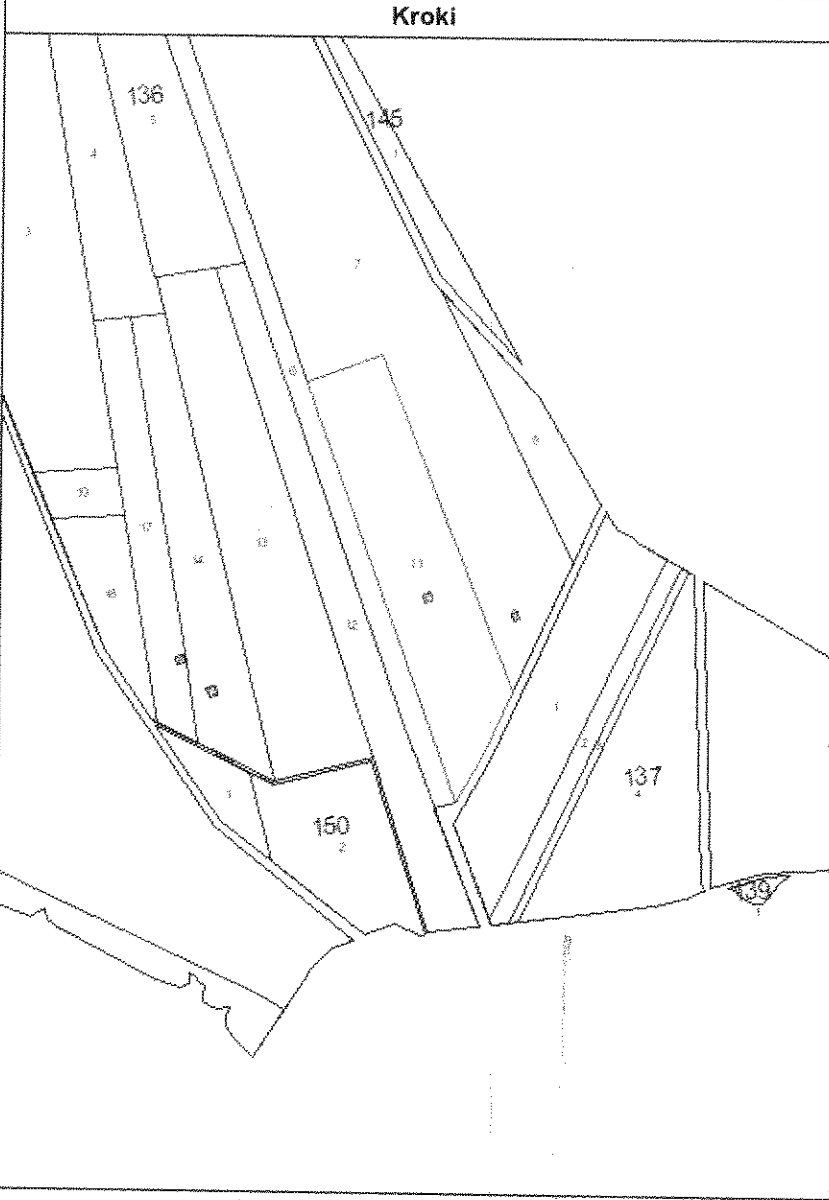
Kontrol Mühendisleri

İli : Mardin
İlçesi : Derik
Mahall : Ahmetli

T.C.
TARIM VE ORMAN BAKANLIĞI
DEVLET SU İŞLERİ GENEL MÜDÜRLÜĞÜ
MARDİN- CEYLANPINAR OVALARI CAZİBE SULAMASI 3. KISIM
KROKİLİ YER TESLİM TUTANAĞI



Ada No **136** Parsel No **11** Yüzölçüm **86,332.22 m²** MALİKİN HİSSE



İşletme No 59 Soyadı SAROHAN Adı İdris Baba Adı Yasin Pay 1 Payda 1

Devlet Su İşleri Genel Müdürlüğü tarafından yürütülen Mardin- Ceylanpınar Ovaları Cazibe Sulaması 3. Kısım neticesinde oluşan yeni mülkiyet paftasındaki 136/11 parsel numarası ile adıma tahsis edilen arazinin paftasına uygun olarak zeminde tarafıma teslimi köşe noktaları gösterilerek yapılmıştır./...../20.....

Teslim Eden

Teslim Alan

İdris SAROHAN

Kontrol Mühendisleri